

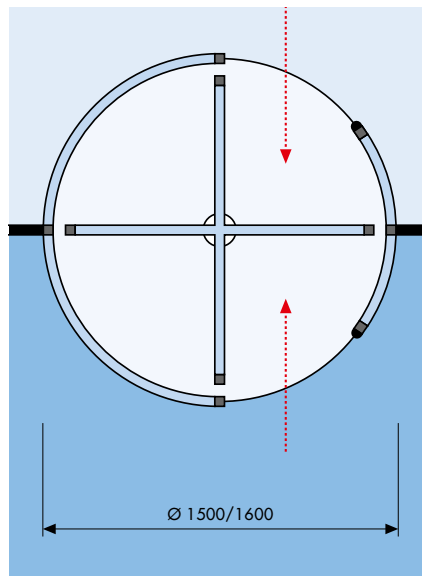
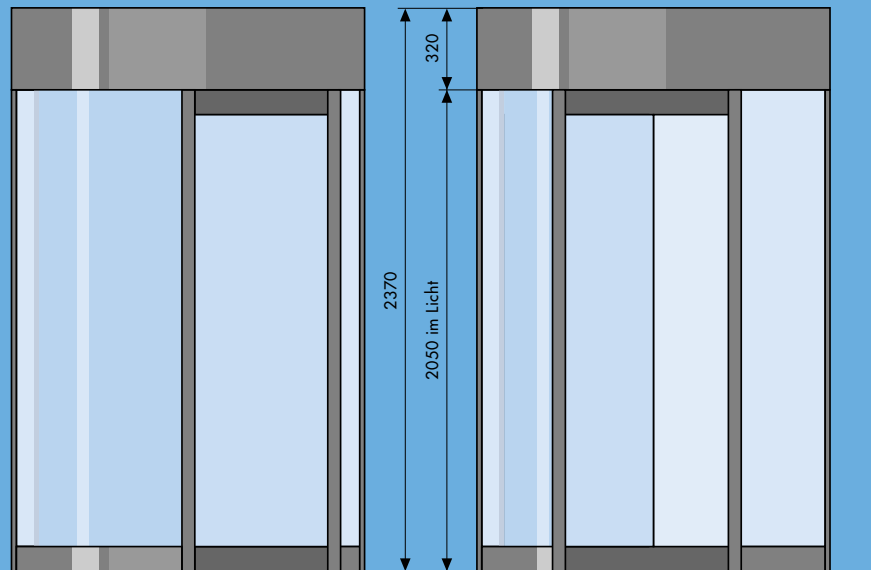


Schneebebi Sicherheits- Drehtüren

Die Schneebeli-Sicherheits-Drehtüre gibt der Zutrittskontrolle den richtigen Dreh.

Schneebeli-Sicherheits-Drehtüren werden da eingebaut, wo der Zutritt zu einem Gebäude oder Gebäudeteil wie z.B. Personaleingang nur den dazu berechtigten Personen erlaubt ist. Zusammen mit einem frei wählbaren Zutrittskontrollsystem gibt diese Türart die Gewähr, dass keine unerwünschten Besucher eintreten können. Trotzdem ermöglicht die Sicherheits-Drehtüre eine hohe Durchgangskapazität von ca. 500–1000 Personen pro Stunde je nach Ausführung.

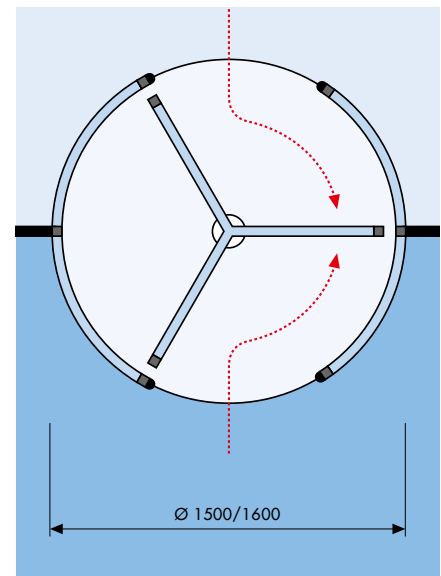
Schneebeli-Sicherheits-Drehtüren gibt es in den drei Grundausführungen Typ 90, Typ 120 und Typ 180, wobei sich Sicherheit und Ästhetik bei allen Ausführungen gut miteinander vereinbaren lassen.



Sicherheits-Drehtüre Typ 90

Die Schneebeli-Sicherheits-Drehtüre (SDT) Typ 90 ist ein Zutrittskontroll-Eingang mit guter Sicherheit und hoher Durchgangskapazität von ca. 500 Personen pro Stunde in einer Richtung. Der Drehtür-Zylinder besteht aus einem Halbkreis und einem Viertelskreis, und die Eintrittsöffnung kann rechts oder links gewählt werden. Eine Einschleichsicherung verhindert, dass von der Gegenseite gleichzeitig jemand in die Türe eintreten kann.

Die Bedienung ist klar und einfach, der Platz zum Durchgehen jedoch etwas enger als beim Typ 120. Mit einer 90°-Drehung des Rotors ist ein Durchgang abgeschlossen.



Sicherheits-Drehtüre Typ 120

Die Schneebeli-Sicherheits-Drehtüre (SDT) Typ 120 ist ein Zutrittskontroll-Eingang mit guter Sicherheit und hoher Durchgangskapazität von ca. 500 Personen pro Stunde in einer Richtung. Der Drehtür-Zylinder besteht aus zwei 120°-Kreisbogen und der Eintrittsöffnung in der Mitte. Eine Einschleichsicherung verhindert, dass von der Gegenseite gleichzeitig jemand in die Türe eintreten kann.

Der Platz zum Durchgehen ist komfortabler als beim Typ 90. Mit einer 120°-Drehung ist ein Durchgang abgeschlossen.

Ästhetik und Sicherheit lassen sich bei der Schneebeli-Sicherheits-Drehtüre harmonisch vereinbaren.

Allgemeine Konstruktion:

Alle Sicherheits-Drehtüren bestehen aus einem 2-teiligen Zylindermantel aus Stahlrohrgerippe mit Verglasung oder Blechverkleidung. Im oberen runden Dachaufbau ist der elektro-mechanische Antrieb eingebaut. Der drehbare Rotor besteht je nach Typ aus 3 oder 4 verglasten Türflügeln ohne Mittelsäule. Die Sicherheits-Drehtüre kann auf den fertigen Boden oder auf einen Bodenrahmen gestellt werden. Beim Typ 180 ist ein Bodenrahmen wegen der Bodenkontaktmatte erforderlich. Die Verglasungen sind aus einbruchhemmendem Verbundsicherheitsglas.

Allgemeine Funktion:

Durch Impuls des bauseitigen Zutrittskontrollsystems wird ein Eintritt freigegeben. Die Drehtüre dreht sich nun motorisch sobald die Person in die Türe eingetreten ist, oder erst nach dem sie angestossen wurde. Nach dem Durchgang ist die Drehtüre wieder gesperrt. Der Ausgang geschieht auf gleiche Weise in entgegengesetzter Richtung.

Ein Eingang oder Ausgang kann auch durch Fernbedienung freigegeben werden. Ebenso kann die Drehtüre auf Wunsch durch Fernbedienung jederzeit auch während eines Durchgangs blockiert werden.

Bei Stromausfall ist die Drehtüre nach Beendigung des angefangenen Durchgangs automatisch für beide Seiten gesperrt.

Für Reinigungszwecke kann die Drehtüre mittels Putzschalter frei drehbar geschaltet werden.

Technische Angaben:

- Oberflächenbehandlung:
- Stahl einbrennlackiert
- Edelstahl geschliffen oder poliert
- Messing brüniert

Stromanschluss 230 V / 50 Hz, 13 A

Leistung 0.5 kW

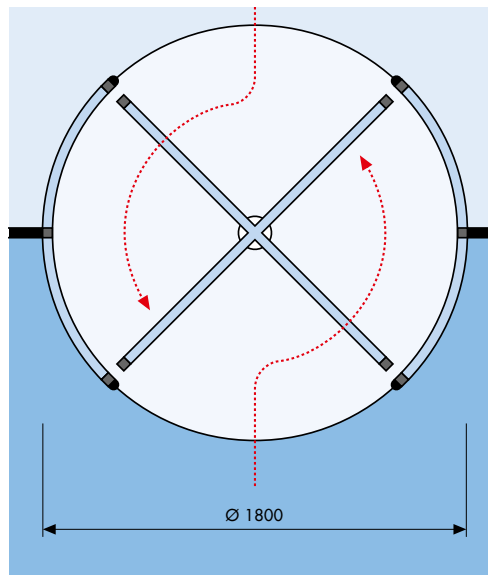
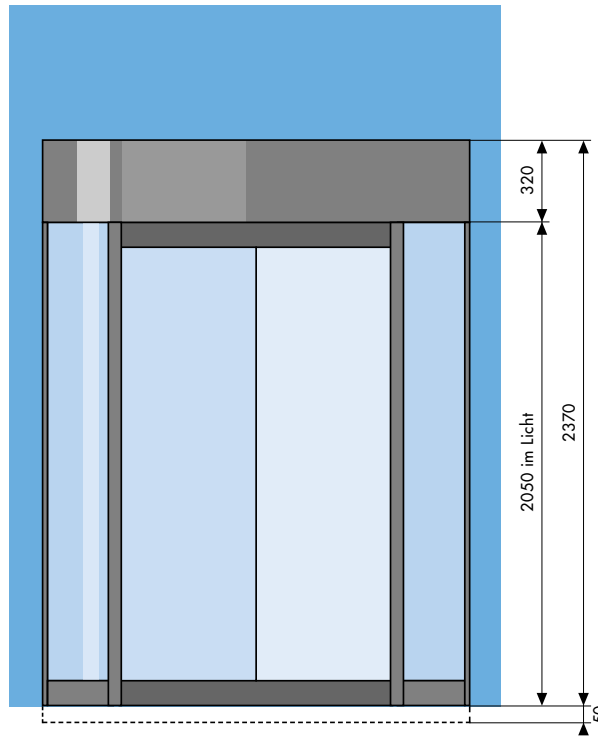
SPS-Steuerung in Steuerschrank oder im Dachkranz eingebaut.

Elektrische Zuleitungen von oben oder unten.

Auf Wunsch mit Beleuchtung in der Drehtüre (LED-Lampen).

Die Sicherheits-Drehtüren können an jedes Zutrittskontrollsystem angeschlossen werden.

Massliche und technische Änderungen an der Konstruktion vorbehalten.



Sicherheits-Drehtüre Typ 180

Die Schneebeli-Sicherheits-Drehtüre (SDT) Typ 180 ist ein Zutrittskontroll-Eingang mit guter Kontrollfunktion und sehr hoher Durchgangskapazität von ca. 1000 Personen pro Stunde gleichzeitig in beiden Richtungen. Der Drehzylinder besteht aus zwei Viertelskreisbögen und der Eintritts-Öffnung in der Mitte. Von der Art her sieht sie aus wie eine Karussell-Drehtüre.

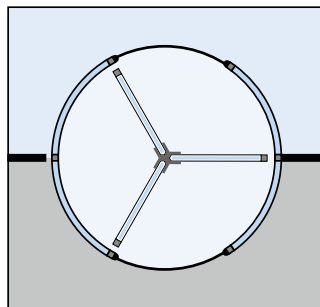
Die Bedienung ist einfach, da der Durchgehende immer nach rechts gehen muss wie bei einer normalen Drehtüre. Gleichzeitig kann diese Drehtüre auch in der Gegenrichtung begangen werden. Tritt jedoch jemand ohne Berechtigung in die sich bereits drehende Türe ein, so stoppt die Türe und dreht rückwärts, so dass die unberechtigte Person wieder hinausgeschoben wird. Eine in der andern Richtung berechtigte durchgehende Person wird auch zurückgeschoben, kann aber ihren Durchtritt fortsetzen, sobald die unberechtigte Person den Drehzügelbereich verlassen hat.

Da diese Drehtüre einen grossen Durchmesser hat, ist das Durchgehen sehr komfortabel. Dafür ist die Vereinzelung nicht gewährleistet, und darum wird diese Drehtüre in der Regel nur als Kontroll-Eingang eingesetzt. Mit einer 180°-Drehung des Rotors ist ein Durchgang abgeschlossen.

Diese Sicherheits-Drehtüre kann auch mit kleinerem Durchmesser bis minimal \varnothing 1600 mm gebaut werden.

Die Schneebeli-Sicherheits-Drehtüre ist ein flexibles System mit vielen Ausbaumöglichkeiten.

Einbruchhemmende Sicherheits-Drehtüre RC2



Diese einbruchhemmende Variante der Sicherheits-Drehtüre entspricht in der Grösse der normalen Sicherheits-Drehtüre. Auch das elegante Aussehen ist fast gleich. Dabei sind die Seitenwände, der Rotor und der Dachaufbau in verstärkter Bauweise ausgeführt.

Die Verglasungen der gebogenen Seitenwände und des Rotors bestehen aus Verbundsicherheitsglas. Dabei sind die Glaskanten im Mittelpunkt des Rotors durch Edelstahlbleche geschützt.

Die Funktion ist gleich wie bei der normalen Sicherheits-Drehtüre.

Auch für die Oberflächenbehandlung gibt es die gleichen Möglichkeiten wie bei der normalen Sicherheits-Drehtüre.

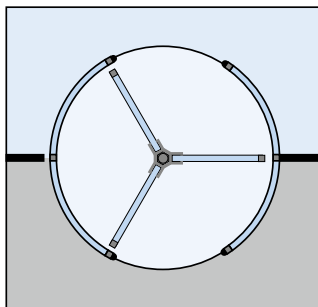
Für die Montage und Befestigung der Sicherheits-Drehtüre braucht es entsprechend starke Wände und Bauteile.

Es können alle 3 Typen einbruchhemmend in der Klasse RC2 gebaut werden:

- SDT Typ 90-RC2
- SDT Typ 120-RC2
- SDT Typ 180-RC2

Diese Sicherheits-Drehtüre wurde durch das Institut ift Rosenheim geprüft und hat die Klassifizierung RC2 erhalten.

Einbruchhemmende Sicherheits-Drehtüre RC3



Diese einbruchhemmende Variante der Sicherheits-Drehtüre entspricht in der Grösse der normalen Sicherheits-Drehtüre. Trotz der verstärkten Bauart und der schlanken Mittelsäule im Rotor sieht sie immer noch fast so elegant aus wie die normale Sicherheits-Drehtüre.

Die Verglasungen der gebogenen Seitenwände und des Rotors bestehen aus Verbundsicherheitsglas.

Die Funktion ist gleich wie bei der normalen Sicherheits-Drehtüre.

Auch für die Oberflächenbehandlung gibt es die gleichen Möglichkeiten wie bei der normalen Sicherheits-Drehtüre.

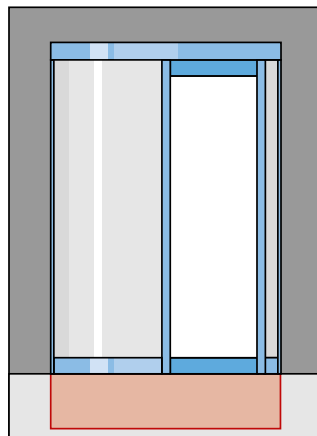
Für die Montage und Befestigung der Sicherheits-Drehtüre braucht es entsprechend starke Wände und Bauteile.

Es können alle 3 Typen einbruchhemmend in der Klasse RC3 gebaut werden:

- SDT Typ 90-RC3
- SDT Typ 120-RC3
- SDT Typ 180-RC3

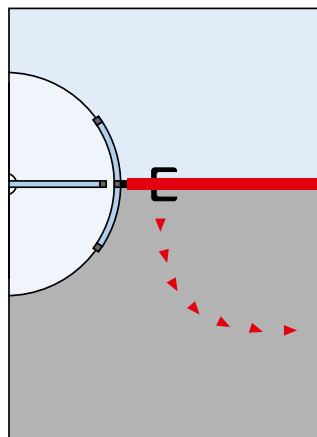
Diese Sicherheits-Drehtüre wurde durch das Institut ift Rosenheim geprüft und hat die Klassifizierung RC3 erhalten.

Bodenantrieb



In speziellen Fällen kann der Antrieb statt im Dachaufbau auch im Boden oder an der Decke des darunterliegenden Geschosses eingebaut werden. Wird er im Boden eingebaut, so ist eine Einstandshöhe von ca. 450 mm erforderlich. Zudem besteht beim Bodenantrieb Verschmutzungsgefahr, speziell wenn der Boden nass gewaschen wird. Bei der Drehtüre mit Bodenantrieb kann die Dachkranzhöhe auf ca. 100 mm reduziert werden.

Transport- oder Fluchttüre



Die Transport- oder Fluchttüre neben der Sicherheits-Drehtüre ist dort notwendig, wo keine andere Transport- oder Fluchtmöglichkeit vorhanden ist. Sie wird in der Regel in einem der Drehtüre angepassten Stil gebaut, in Stahl einbrennlackiert, in Edelstahl geschliffen oder poliert. Sie kann mit allen möglichen Beschlägen ausgerüstet werden, wie Mehrpunktverschluss, Panikschloss, Magnetüberwachung vom Türflügel, Überwachung der Schliesskontakte und vieles mehr.



1



2



3



4



5



6

1 2 Sicherheits-Drehtüren Typ 120 mit seitlicher Fluchttüre in Edelstahl geschliffen als eleganter Personaleingang.

2 Sicherheits-Drehtüre Typ 180 mit seitlicher Fluchttüre als Personaleingang.

3 Sicherheits-Drehtüren Typ 180 mit seitlicher Fluchttüre in Stahl einbrennlackiert als Personaleingang mit sehr hoher Durchgangskapazität.

4 Sicherheits-Drehtüre Typ 90 mit Bodenantrieb in Stahl einbrennlackiert.

5 3 Sicherheits-Drehtüren Typ 90 in Edelstahl geschliffen als gefälliger Personaleingang zu Verwaltungsgebäude.

6 2 Sicherheits-Drehtüren Typ 90 in Edelstahl poliert als Zugang zu Börsengebäude.

Titelseite

2 Sicherheits-Drehtüren Typ 90 mit Zylindermantel aus Edelstahlblech geschliffen als formschöner Personaleingang zu Versicherungsgebäude.



**Weitere Spezialitäten
aus unserem Programm
an Sicherheitsanlagen:**

Doppeldrehkreuz als
Sicherheits-Eingang
von Garage in
Verwaltungsgebäude.



Sicherheitsschleuse Typ RENO
als Aussenabschluss und
Personaleingang zu Bankfiliale.



Rundschleuse als Nachteingang
neben dem Haupteingang
eines Administrationsgebäudes.



**Das vielseitige Fabrikations-
programm aus unserer modernen
Werkstätte in Dietlikon umfasst:**

Sicherheitsanlagen wie Personen-
Schleusen und Sicherheits-Dreh Türen
Sicherheitstüren (einbruchhemmend)
Sicherheitstüren für den Straf- und
Massnahmenvollzug (Zellentüren)
Brandschutztüren
Metallfenster
Schaufensteranlagen
Haus- und Ladeneingänge
Schiebetüren, Hub- und Senktore
Metalltreppen
Spezialgeländer in allen
Metallen oder aus Glas
Spezialkonstruktionen in allen
Metallen
Durchschusshemmende Fenster,
Türen und Wandelemente
«System Sälzer» (FB1-FB7)
Reparaturen, Service- und
Wartungsarbeiten

SQS
ISO 9001 / ISO 14001

Schneebeli
Metallbau + Sicherheitstechnik

Schneebeli Metallbau AG

Industriestrasse 7
8305 Dietlikon
Telefon +41 44 805 60 10
Telefax +41 44 805 60 11
info@schneebeli.com
www.schneebeli.com

Schneebeli Sicherheitstechnik GmbH

Mitteralmweg 2
D-83026 Rosenheim
Telefon +49 8031 807 221
Telefax +49 8031 807 223